

ŞÖMİNELER

Fireplaces

Mira MF tipi gaz yakıtlı şömineler şık tasarımı, kalitesi ve yüksek verimliliği ile ortamınıza estetik ve performans katmak için tasarlandı.

Mira MF series gas fireplaces are designed to add aesthetics and performance to your environment with its elegant design, quality and high efficiency.



MF-FS Serisi

Ön Yüzü Camlı / Front Side

Paslanmaz Çelik Brülör
Stainless Burner



Uzaktan Kumandalı
Remote Control



Otomatik Ateşleme
Automatic Ignition



CE Sertifikalı
CE Certified



3 Kademeli
3 Stage Power



Hermetik Bacalı
Hermetic Pipe



Yerli Üretim
Made in Turkey



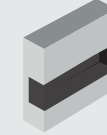
MODEL



front side



left/right side



three side



u type



tunnel

TEKNİK ÖZELLİKLER

	Güç Power (kW)	Yakıt Fuel	D.gaz Tüketim Consumption (m³/h)	Bağlantı Connection	Ön Ölçü Front Size (mm)
MF 75	7,5-2,5	Doğalgaz /LPG	0,78	220V 50Hz	750
MF 100	7,5-2,5		0,78		1000
MF 125	10-3,3	Natural gas /LPG	1,0		1250
MF 150	10-3,3		1,0		1500
MF 175	15-5		1,56		1750
MF 200	15-5		1,56		1950

TECHNICALS

MF-LS Serisi

Sol Açık / Left Sided

Paslanmaz Çelik Brülör
Stainless Burner



Uzaktan Kumandalı
Remote Control



Otomatik Ateşleme
Automatic Ignition



CE Sertifikalı
CE Certified



3 Kademeli
3 Stage Power



Hermetik Bacalı
Hermetic Pipe



Yerli Üretim
Made in Turkey



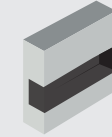
MODEL



front side



left side



three side



u type



tunnel

TEKNİK ÖZELLİKLER

	Güç Power (kW)	Yakıt Fuel	D.gaz Tüketim Consumption (m³/h)	Bağlantı Connection	Ön Ölçü Front Size (mm)
MF 75	7,5-2,5	Doğalgaz /LPG	0,78	220V 50Hz	750
MF 100	7,5-2,5		0,78		1000
MF 125	10-3,3	Natural gas /LPG	1,0		1250
MF 150	10-3,3		1,0		1500
MF 175	15-5		1,56		1750
MF 200	15-5		1,56		1950

TECHNICALS

MF-RS Serisi

Sağ Açık / Right Sided

Paslanmaz Çelik Brülör
Stainless Burner



Uzaktan Kumandalı
Remote Control



Otomatik Ateşleme
Automatic Ignition



CE Sertifikalı
CE Certified



3 Kademeli
3 Stage Power



Hermetik Bacalı
Hermetic Pipe



Yerli Üretim
Made in Turkey



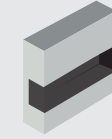
MODEL



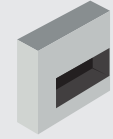
front side



right side



three side



u type



tunnel

TEKNİK ÖZELLİKLER

	Güç Power (kW)	Yakıt Fuel	D.gaz Tüketim Consumption (m³/h)	Bağlantı Connection	Ön Ölçü Front Size (mm)
MF 75	7,5-2,5	Doğalgaz /LPG	0,78	220V 50Hz	750
MF 100	7,5-2,5		0,78		1000
MF 125	10-3,3	Natural gas /LPG	1,0		1250
MF 150	10-3,3		1,0		1500
MF 175	15-5		1,56		1750
MF 200	15-5		1,56		1950

TECHNICALS

MF-TS Serisi

Üç Yüzü Camlı / Three Sided

Paslanmaz Çelik Brülör
Stainless Burner



Uzaktan Kumandalı
Remote Control



Otomatik Ateşleme
Automatic Ignition



CE Sertifikalı
CE Certified



3 Kademeli
3 Stage Power



Hermetik Bacalı
Hermetic Pipe



Yerli Üretim
Made in Turkey



MODEL



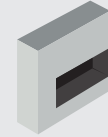
front side



left/right side



three side



u type



tunnel

TEKNİK ÖZELLİKLER

	Güç Power (kW)	Yakıt Fuel	D.gaz Tüketim Consumption (m³/h)	Bağlantı Connection	Ön Ölçü Front Size (mm)
MF 75	7,5-2,5	Doğalgaz /LPG	0,78	220V 50Hz	750
MF 100	7,5-2,5		0,78		1000
MF 125	10-3,3	Natural gas /LPG	1,0		1250
MF 150	10-3,3		1,0		1500
MF 175	15-5		1,56		1750
MF 200	15-5		1,56		1950

TECHNICALS

MF-US Serisi

U Tipi / U Type

Paslanmaz Çelik Brülör
Stainless Burner



Uzaktan Kumandalı
Remote Control



Otomatik Ateşleme
Automatic Ignition



CE Sertifikalı
CE Certified



3 Kademeli
3 Stage Power



Hermetik Bacalı
Hermetic Pipe



Yerli Üretim
Made in Turkey



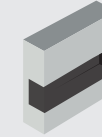
MODEL



front side



left/right side



three side



u type



tunnel

TEKNİK ÖZELLİKLER

	Güç Power (kW)	Yakıt Fuel	D.gaz Tüketim Consumption (m³/h)	Bağlantı Connection	Ön Ölçü Front Size (mm)
MF 75	7,5-2,5	Doğalgaz /LPG Natural gas /LPG	0,78	220V 50Hz	750
MF 100	7,5-2,5		0,78		1000
MF 125	10-3,3		1,0		1250
MF 150	10-3,3		1,0		1500
MF 175	15-5		1,56		1750
MF 200	15-5		1,56		1950

TECHNICALS

MF-TUNNEL Serisi

Çift Taraflı / Tunnel



MODEL



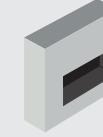
front side



left/right side



three side



u type



tunnel

Paslanmaz Çelik Brulör
Stainless Burner



Uzaktan Kumandalı
Remote Control



Otomatik Ateşleme
Automatic Ignition



CE Sertifikalı
CE Certified



3 Kademeli
3 Stage Power



Hermetik Bacalı
Hermetic Pipe



Yerli Üretim
Made in Turkey



TEKNİK ÖZELLİKLER

	Güç Power (kW)	Yakıt Fuel	D.gaz Tüketim Consumption (m ³ /h)	Bağlantı Connection	Ön Ölçü Front Size (mm)
MF 75	7,5-2,5	Doğalgaz /LPG	0,78	220V 50Hz	750
MF 100	7,5-2,5		0,78		1000
MF 125	10-3,3	Natural gas /LPG	1,0		1250
MF 150	10-3,3		1,0		1500
MF 175	15-5		1,56		1750
MF 200	15-5		1,56		1950

TECHNICALS

MF-FS High Serisi

Ön Yüzü Camlı (Yüksek) / Front Side(High)

Paslanmaz Çelik Brülör
Stainless Burner



Uzaktan Kumandalı
Remote Control



Otomatik Ateşleme
Automatic Ignition



CE Sertifikalı
CE Certified



3 Kademeli
3 Stage Power



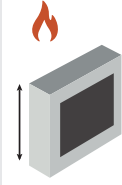
Hermetik Bacalı
Hermetic Pipe



Yerli Üretim
Made in Turkey



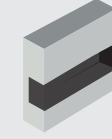
MODEL



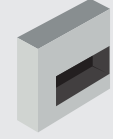
front side



left/right side



three side



u type



tunnel

TEKNİK ÖZELLİKLER

	Güç Power (kW)	Yakıt Fuel	D.gaz Tüketim Consumption (m ³ /h)	Bağlantı Connection	Ön Ölçü Front Size (mm)
MF 75	7,5-2,5	Doğalgaz /LPG	0,78	220V 50Hz	750
MF 100	7,5-2,5		0,78		1000
MF 125	10-3,3	Natural gas /LPG	1,0		1250

TECHNICALS

MH Serisi

Stantsız / Freestanding



Paslanmaz Çelik Brulör
Stainless Burner



Uzaktan Kumandalı
Remote Control



Otomatik Ateşleme
Automatic Ignition



CE Sertifikalı
CE Certified



3 Kademeli
3 Stage Power



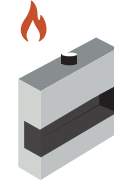
Üstten veya Arkadan Hermetik Bacalı
Top or Rear Flue Hermetic Pipe



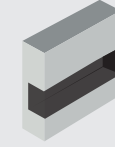
Yerli Üretim
Made in Turkey



MODEL



Top Flue



Rear Flue

TEKNİK ÖZELLİKLER

	Güç Power (kW)	Yakıt Fuel	D.gaz Tüketim Consumption (m³/h)	Bağlantı Connection	Ön Ölçü Front Size (mm)
MH 45	5,4-1,8	Doğalgaz /LPG Natural gas /LPG	0,56	220V 50Hz	450
MH 60	5,4-1,8		0,56		600
MH 75	7,5-2,5		0,78		750
MH 90	7,5-2,5		0,78		900
MH 105	10-3,3		1,04		1050

TECHNICALS

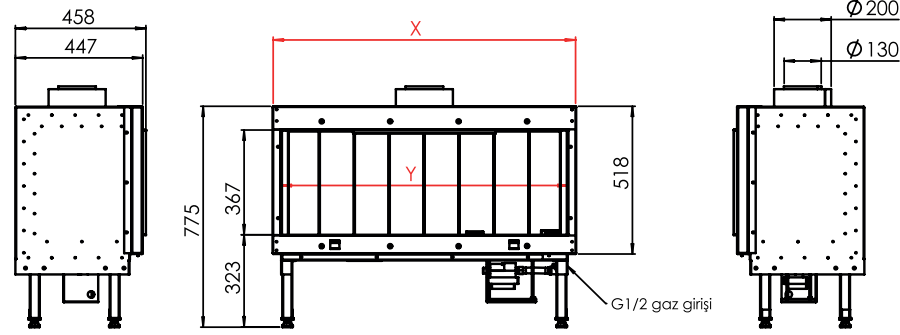
MF Serisi

TEKNİK ÖLÇÜLER / Technical Dimensions

MF- FS Serisi

Ön Yüzü Camlı

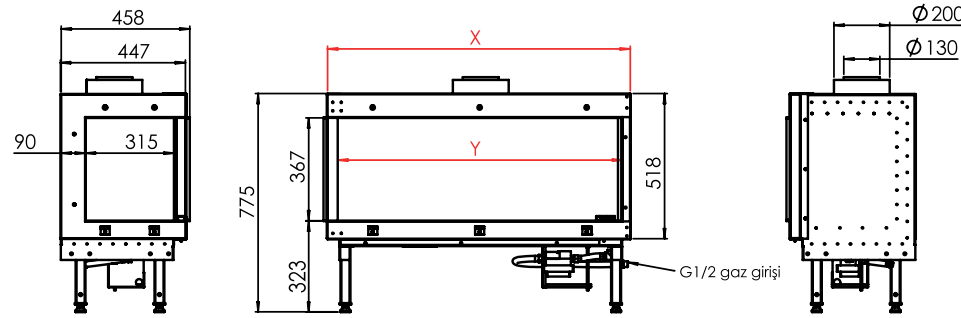
Front Glass



MF- LS Serisi

Sol Açık

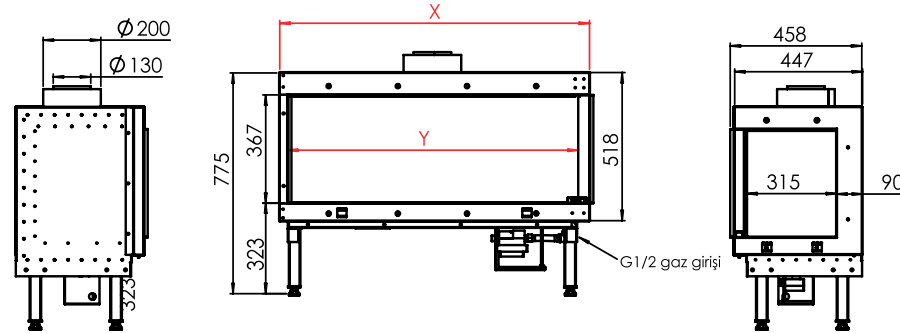
Left Sided



MF- RS Serisi

Sağ Açık

Right Sided



MODEL	X (mm)	Y (mm)
MF 75	815	750
MF 100	1065	1000
MF 125	1315	1250
MF 150	1560	1500
MF 175	1815	1750
MF 200	2025	1935

MODEL	X (mm)	Y (mm)
MF 75	830	750
MF 100	1075	1000
MF 125	1330	1250
MF 150	1585	1500
MF 175	1825	1750
MF 200	2016	1935

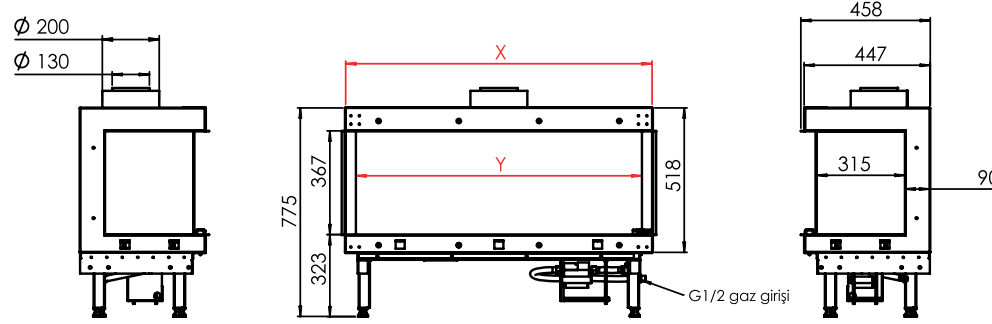
MODEL	X (mm)	Y (mm)
MF 75	830	750
MF 100	1075	1000
MF 125	1330	1250
MF 150	1585	1500
MF 175	1825	1750
MF 200	2016	1935

* Tüm MF 75 modeller için baca ölçüsü 100x150'dir.

* The chimney size for all MF 75 models is 100x150.

MF- TS Serisi

Üç Yüzü Camlı
Three Sided

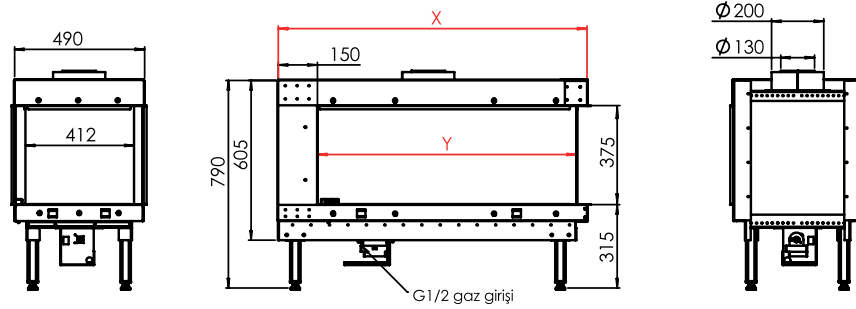


TEKNİK ÖLÇÜLER

MODEL	X (mm)	Y (mm)
MF 75	850	765
MF 100	1090	1010
MF 125	1345	1265
MF 150	1585	1505
MF 175	1825	1755
MF 200	2015	1935

MF- US Serisi

U Tipi
U Type

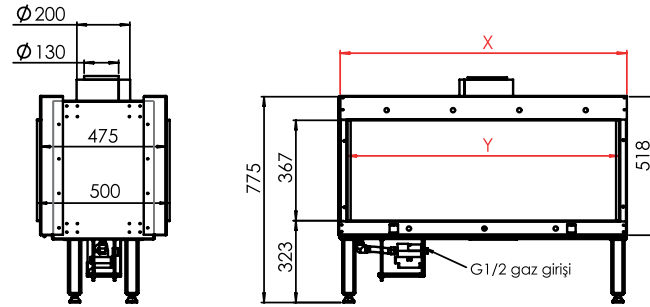


TEKNİK ÖLÇÜLER

MODEL	X (mm)	Y (mm)
MF 75	920	740
MF 100	1170	980
MF 125	1430	1240
MF 150	1640	1480

MF-TUNNEL Serisi

Çift Taraflı
Tunnel



TEKNİK ÖLÇÜLER

MODEL	X (mm)	Y (mm)
MF 75	820	750
MF 100	1070	1000
MF 125	1320	1250
MF 150	1570	1500
MF 175	1820	1750
MF 200	2020	1935

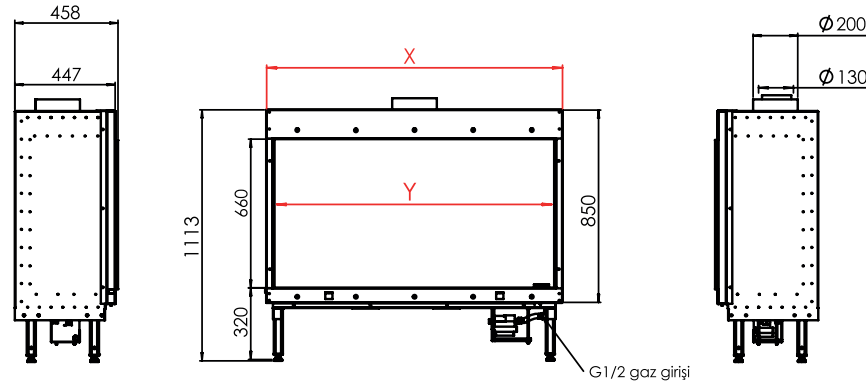
* Tüm MF 75 modeller için baca ölçüsü 100x150'dir.

* The chimney size for all MF 75 models is 100x150.

MF- FS High Serisi

Ön Yüzü Camlı Yüksek

Front Side (High)

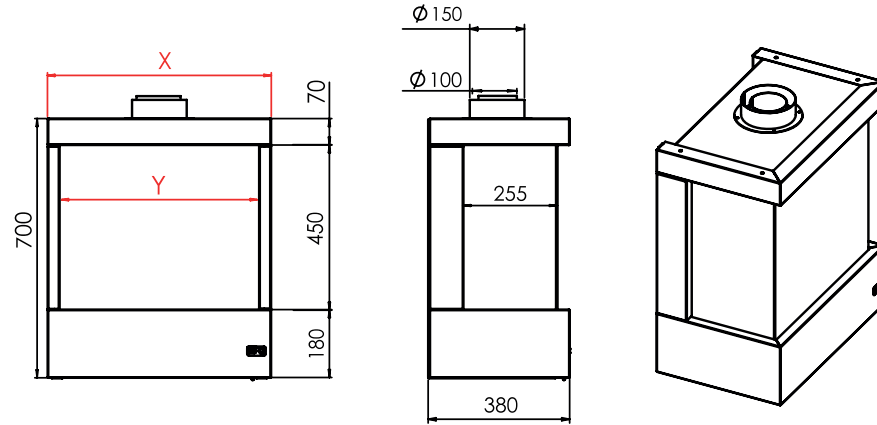


TEKNİK ÖLÇÜLER

MODEL	X (mm)	Y (mm)
MF 75	920	740
MF 100	1170	980
MF 125	1315	1250
MF 150	1640	1480

MH Serisi

Üstten Bacalı
Top Flue

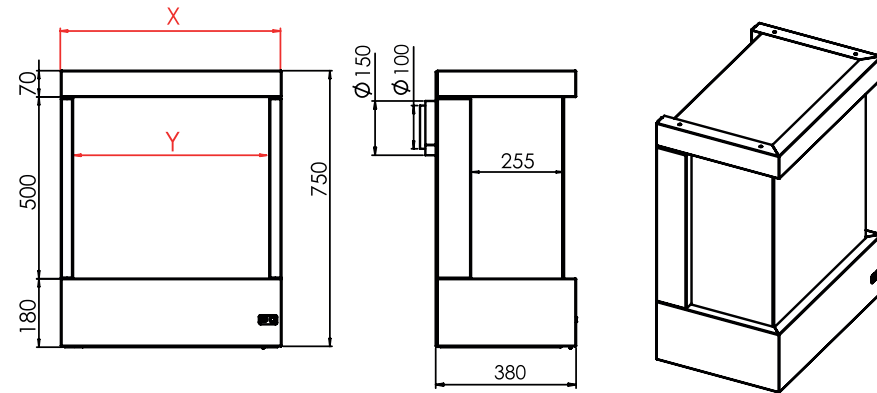


TEKNİK ÖLÇÜLER

MODEL	X (mm)	Y (mm)
MH 45	455	400
MH 60	605	540
MH 75	750	685
MH 90	900	935
MH 105	1050	980

MH Serisi

Arkadan Bacalı
Rear Flue



TEKNİK ÖLÇÜLER

MODEL	X (mm)	Y (mm)
MH 45	455	400
MH 60	605	540
MH 75	750	685
MH 90	900	935
MH 105	1050	980

* Tüm MF 75 modeller için baca ölçüsü 100x150'dir.

* The chimney size for all MF 75 models is 100x150.